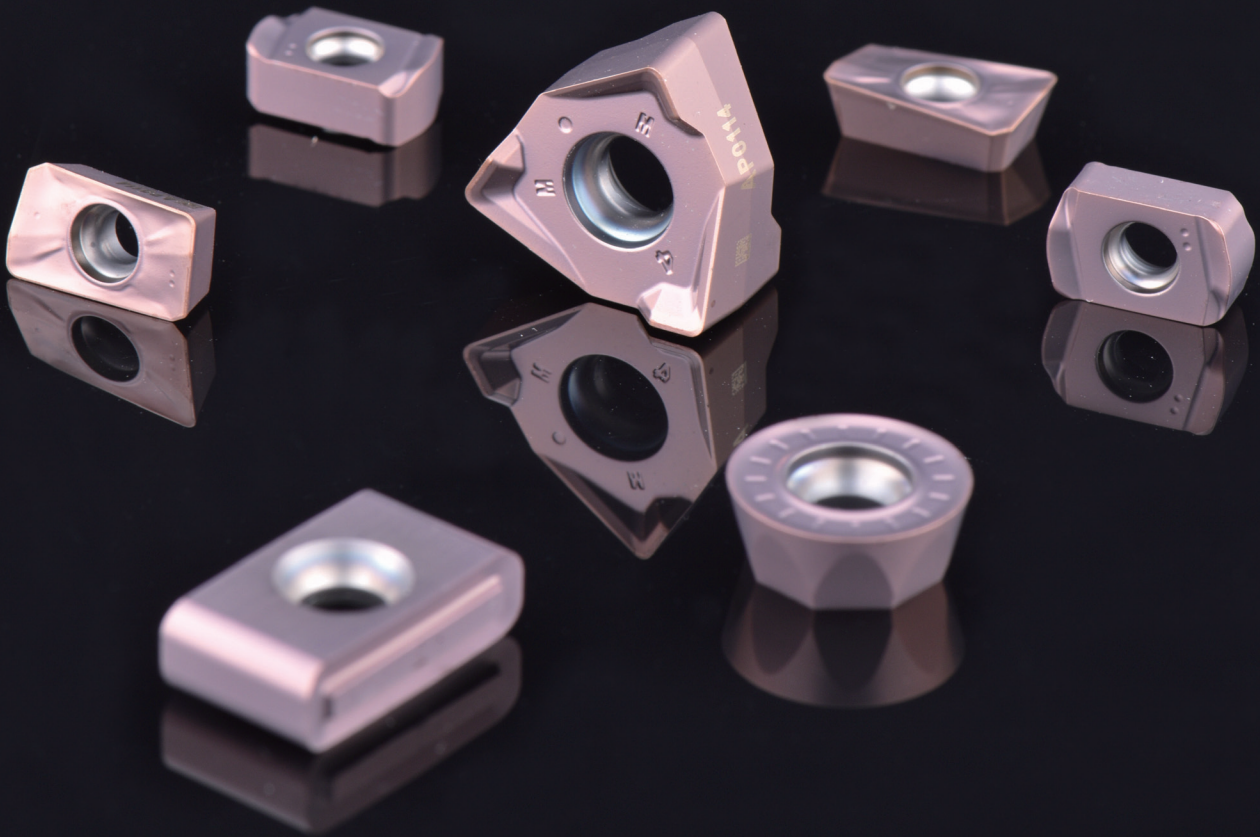


**NEW
PRODUCT!**

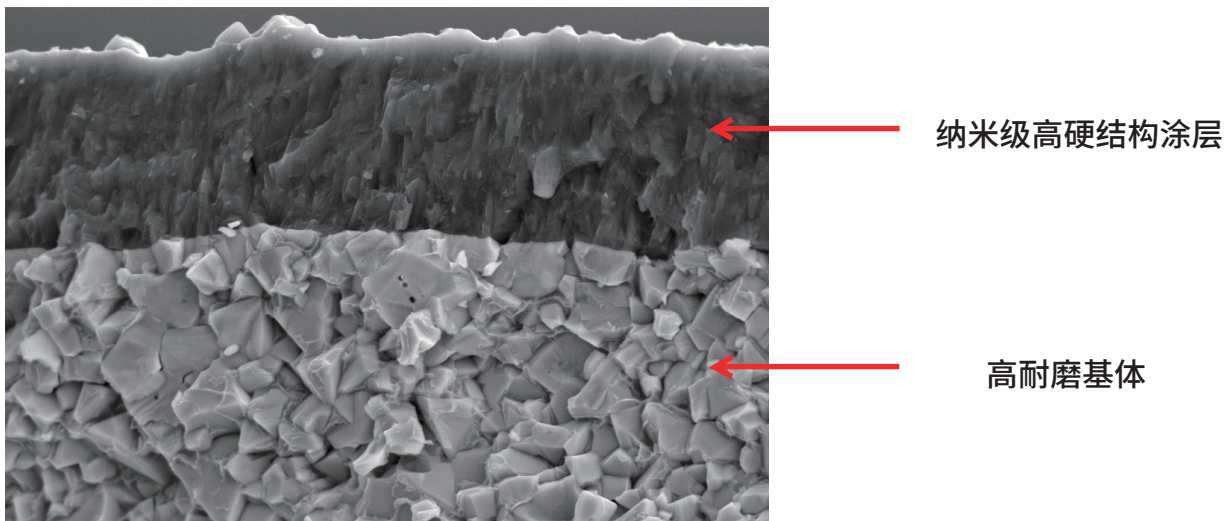
AP151H牌号

淬硬钢



● **AP151H 牌号介绍**

澳克泰工具新推出一款PVD涂层铣削牌号AP151H，该牌号采用亚微米级硬质合金基体和纳米超硬涂层，具有高硬度和优异的耐磨性、抗裂纹扩展能力和抗氧化性。为加工淬硬钢材料提供优越的加工性能。



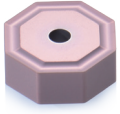
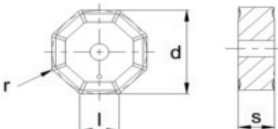

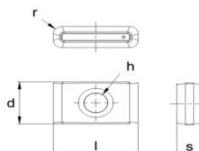
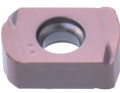
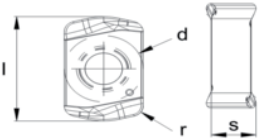

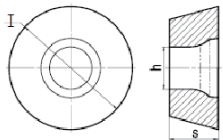
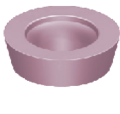
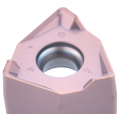
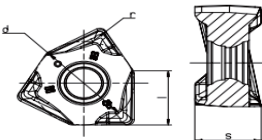
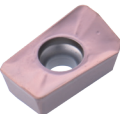
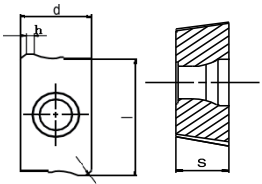
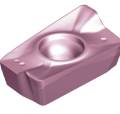
● **AP151H 牌号特征**

- 涂层具有高硬度，优异的耐磨性与抗裂纹扩展能力
- 涂层具有极高的红硬性，突出的抗氧化性
- 光滑的涂层表面，减小切削力、降低磨损
- 亚微米级的硬质合金晶粒，耐磨性优越

● **AP151H 牌号运用**

AP151H	ISO 等级	适用范围										线速度		
												m/min		
		5	10	15	20	25	30	35	40	45	50	Vcmin	Vcmax	
H	H10-H20		AP151H										30	80
K	K10-K20		AP151H										100	300

◆ AP151H 产品库存

刀片	型号	尺寸(mm)					牌号	几何形状
		l (mm)	d (mm)	s (mm)	r (mm)	h (mm)		
	ONHF 050408-MM3 AP151H	5.3	12.7	4.8	0.8	—	●	
	LNHQ 150416FN-W AP151H	15.87	9.52	4.76	1.6	4.2	●	
	LNHQ 120408FN-W AP151H	12.7	9.52	4.76	0.8	4.2	●	
	LNMX 060410R-MM4N AP151H	10	6.35	3.6	1.0	—	●	
	RPMT 1204MOE AP151H	12	—	4.76	—	—	●	
	RPMW 10T3MOE-HR2 AP151H	10	—	3.18	—	—	●	
	RPMW 1003MOE-HR2 AP151H	10	—	3.97	—	—	●	
	WNGU 080608R-MM4 AP151H	7	12.5	7.88	0.8	—	●	
	APMT 1135PDER AP151H	11.31	6.26	3.5	0.8	1.25	●	
	APMT 1604PDER AP151H	17.32	9.37	5.17	0.8	1.54	●	

注：● 代表常规库存
○ 代表按订单生产

● AP151H 成功案例

工件名称：锻铸延寿模具

加工材料：5CrNiMo

工件硬度：HRC52

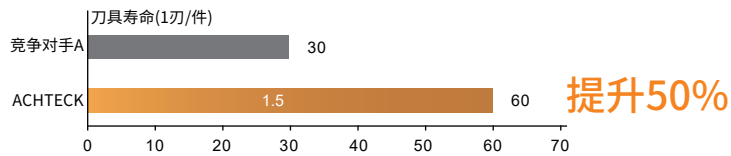
刀片型号：LNMX 060410R-MM4N AP151H

刀盘型号：AHM20-016-Z02-M08R-LN06-C

加工内容：型腔铣

切削参数：Vc=100m/min, ap=0.3mm, fz=0.4

切削方式：气冷



结果对比：ACHTECK产品比客户现有刀具寿命提升50%

