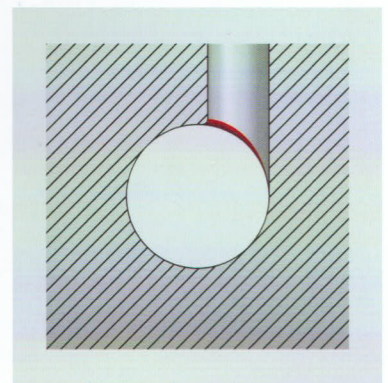
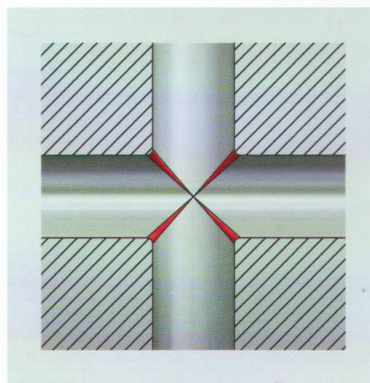
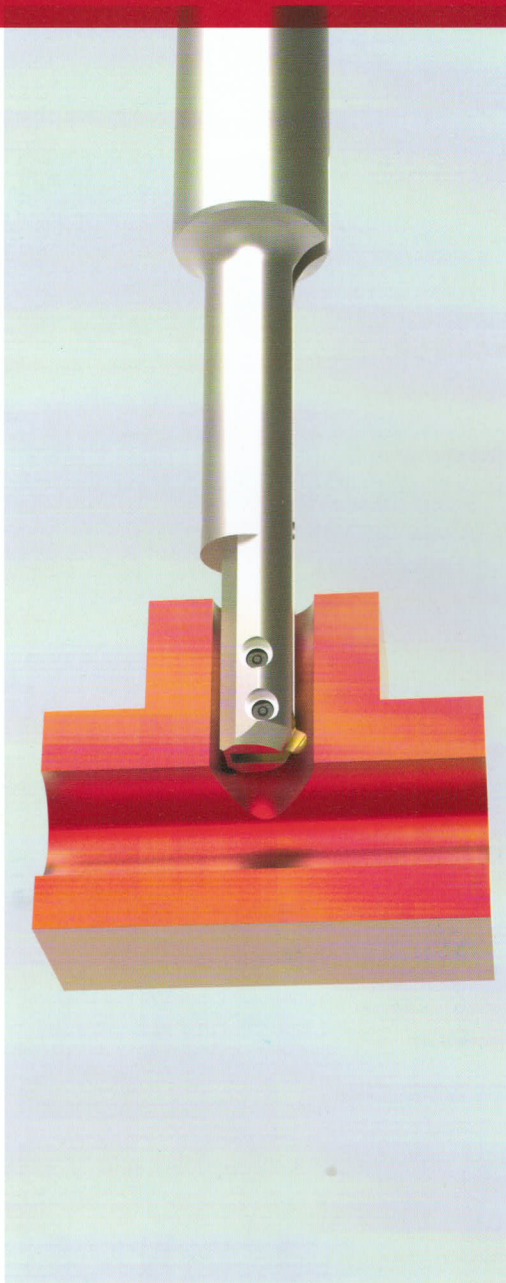


COFA-X

1:1交叉孔去毛刺刀具



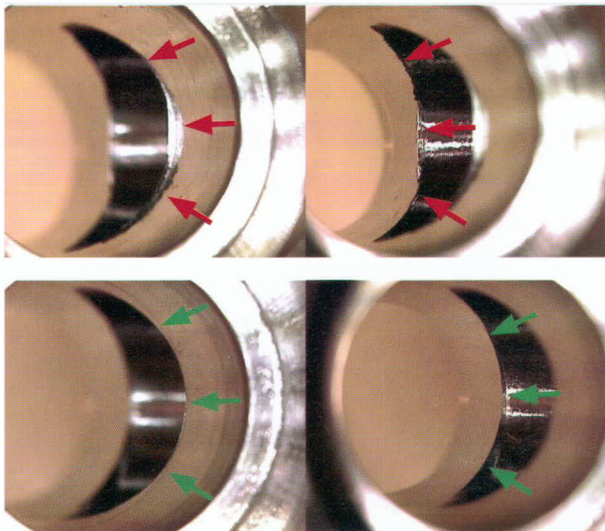


图1: 孔口相贯线上的毛刺完全被去除
上: 去毛刺前 下: 去毛刺后

等径交叉孔的相贯线曲度非常大, 这个特点使得用切削方式去毛刺难度非常大。

COFA-X刀具的研发成功, 再次证明了HEULE在切削式去毛刺领域提供解决方案的能力。

COFA-X系统可以通过硬质合金刀片切削切除相贯线上的毛刺。

工作原理及适用范围

工作原理

COFA-X是市场上第一个也是唯一一个具有去除大曲率相贯线毛刺能力的刀具。它具有使用简单可靠、效率高、加工能力强等特点。这种简单的切削方式去毛刺工具极大的降低了工艺成本, 大大提高了去毛刺的工艺能力。

COFA-X刀具的应用范围从直径大于4.0mm孔开始。COFA-X是非标定制刀具, 我们需要根据客户的应用情况来定制刀具, 所以我们需要详细了解应用的每个细节, 一把刀具对应一个应用。但是每个COFA-X的共同特点是它绝不会造成任何二次毛刺。

为了保证刀具的使用可靠性, COFA-X最好在数控机床上使用。刀具入孔时刀杆需偏移一定距离。(图2)

刀片刃口经过特殊的设计用于正面或背面去毛刺。预加载弹簧片安装使得刀片在自由状态下在轴向成一定的角度, 这是COFA-X和标准COFA的不同点。(图3)

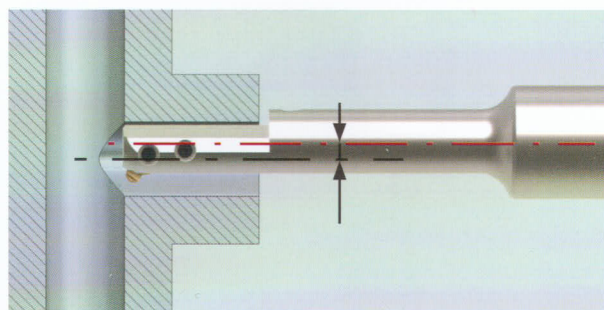


图2: COFA-X刀具偏心进入被加工孔

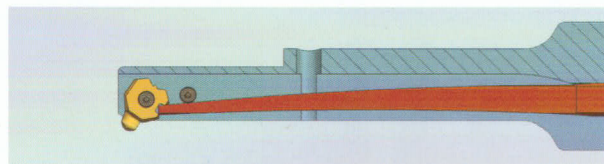
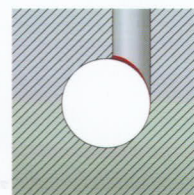
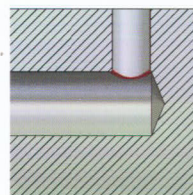
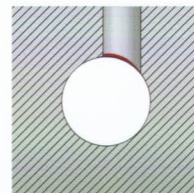
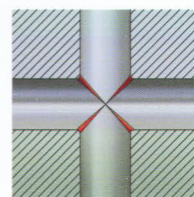


图3: 预加载弹簧片使刀片成一定角度

适用范围

- 1:1交叉孔去毛刺
- 偏心相交孔去毛刺
- 径向空间有限处去毛刺



和标准的COFA相比，COFA-X的刀片预加载了弹簧力（参见第2页的图3），所以刀杆在过孔时需偏心入孔。

COFA-X刀具结构简单，可更换的弹簧片由两开口销固定。它控制刀片的运动，并在加工结束后使刀片回到初始位置。

同一系列的刀片和弹簧片可以通用，刀杆需根据被加工部位尺寸来定制。

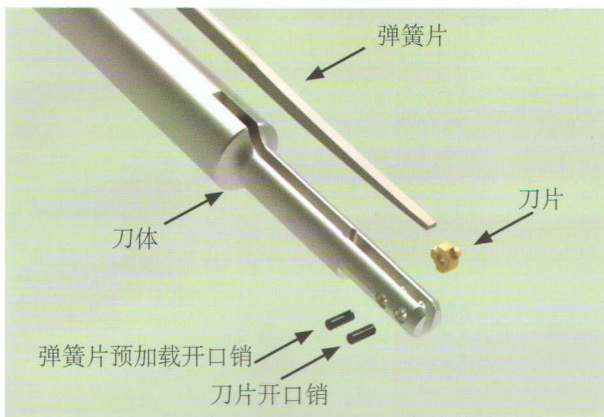
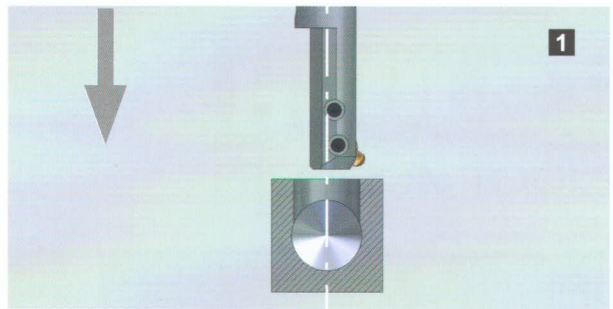
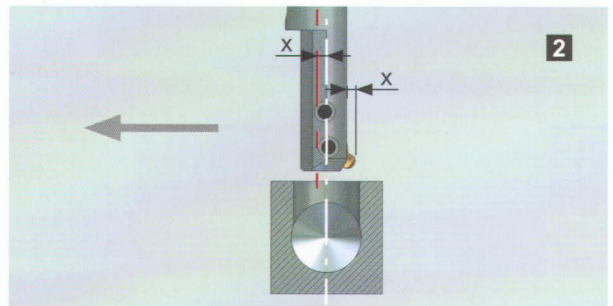


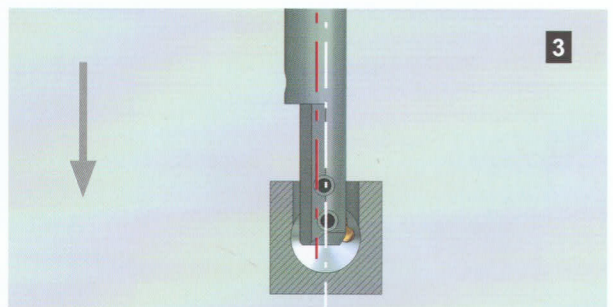
图4: 更换刀片时只需拆除前端开口销即可。



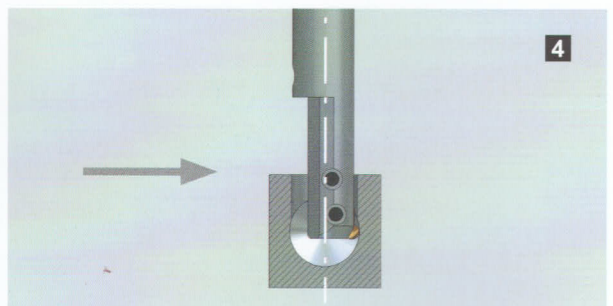
1 主轴停转，刀具移至孔口正上方。



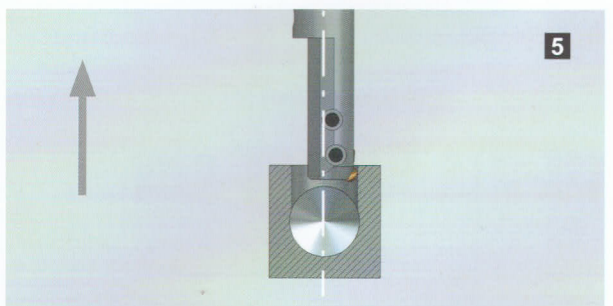
2 刀具偏心X (中心偏置)。



3 刀具通过被加工孔至去毛刺部位。



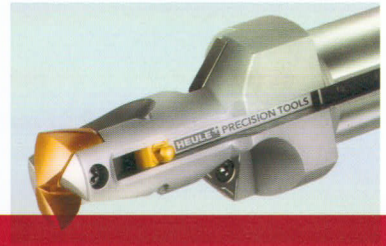
4 刀具回到被加工孔中心位置。



5 主轴旋转，刀具攻退一段距离至刀刃离开被加工工件，刀具快速移出被加工孔。

HEULE 提供方案时客户需要提供的信息

- 主孔直径- \varnothing 包含公差
- 交叉孔直径- \varnothing 包含公差
- 被加工孔孔深
- 材料
- 交叉角度
- 中心偏移距离
- 工件年产量
- 要求节拍
- 机床信息
- 目前的解决方案
- 其他特殊要求
- STEP格式工件图纸

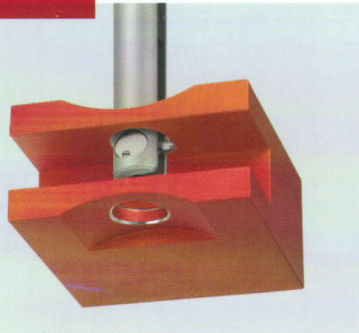


单次工序

好优利刀具能在单次工序中完成孔口正反两面去毛刺、倒角、反镗沉孔的加工。

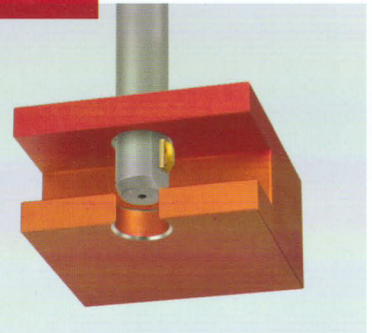
去毛刺

- COFA
- SNAP



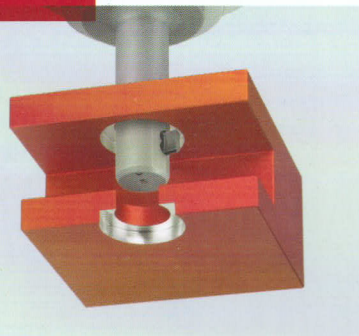
倒角

- SNAP
- GH-S
- DEFA



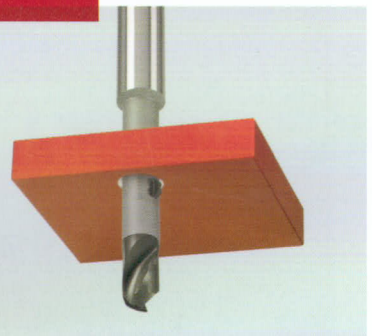
镗沉孔

- BSF
- SOLO
- GH-Z/E



钻孔正反倒角

- VEX-P
- VEX-S



Headquarters: HEULE Werkzeug AG, Balgach / Switzerland, Tel. +41 71 726 38 38, info@heule.com, www.heule.com

Subsidiaries: HEULE Tool Corp., Loveland/OH, USA, Tel. +1 513 860 9900, info@heuletool.com, www.heuletool.com
 好优利精密刀具(无锡)有限公司,江苏省无锡市五湖大道11号2313室, Tel. +86 510 8202 2404, china@heule.cn, www.heule.com
 HEULE Korea Co. Ltd., Gyeonggi-do / South Korea, Tel. +82 31 8005-8392, info@heule.co.kr, www.heule.co.kr
 HEULE Germany GmbH, Wangen/Allgäu, Tel. +49 7522 99990-60, info@heule.de, www.heule.de

Representatives: 50 agents in 35 countries worldwide – Please visit www.heule.com >Service >Contact Sales Representatives